

Dokumentation

Muffen-Absperrventile

- Typ MUA ..., MUA ... ES E, MUA ... SS, MUA ... SS ES -

Muffen-Absperrschieber

- Typ MUAS ..., MUAS ... ES -



1. Inhalt

1. Inhaltsverzeichnis	1
2. Allgemeines	1
2.1. Verwendung	1
2.2. Bedienung	1
2.3. Montage/Demontage	1
2.3.1. Montage mit Gewindeanschluss	1
2.4. Sicherheitshinweise	1
3. Muffen-Absperrventile - Typ MUA ..., MUA ... ES E, MUA ... ES, MUA ... SS, MUA ... SS ES	2
3.1. Typ MUA	2
3.1.1. Druckverlustdiagramm	2
3.1.2. Druck-/Temperaturbereich	2
3.1.3. Technische Daten, Abmessungen	2
3.1.4. Artikelnummern	2
3.2. Typ MUA ... ES E	3
3.2.1. Stückliste, Gewicht	3
3.2.2. Artikelnummern, Abmessungen	3
3.3. Typ MUA ... SS	4
3.3.1. Mindestvolumenstrom	4
3.3.2. Montagehinweis	4
3.3.3. Differenzdruckmessungen	4
3.3.4. Technische Daten, Abmessungen	4
3.3.5. Artikelnummern	4
3.4. Typ MUA ... SS ES	5
3.4.1. Stückliste, Gewicht	5
3.4.2. Artikelnummern, Abmessungen	5
4. Muffen-Absperrschieber - Typ MUAS ..., MUAS ... ES	6
4.1. Typ MUAS ...	6
4.1.1. Stückliste, Gewicht	6
4.1.2. Artikelnummern, Abmessungen	6
4.2. Typ MUAS ... ES	6
4.2.1. Stückliste, Gewicht	6
4.2.2. Artikelnummern, Abmessungen	6

2. Allgemeines

2.1. Verwendung

Absperrventile und Absperrschieber werden in Rohrleitungen zur Absperrung oder Regelung des Durchflusses von flüssigen oder gasförmigen Medien eingesetzt. Um Beschädigungen zu vermeiden dürfen nur saubere, flüssige oder gasförmige Medien eingesetzt werden, gegen die die verwendeten Gehäuse- und Dichtungsmaterialien beständig sind. Wir empfehlen den Einbau eines Schmutzfängers vor der Absperrarmatur.

2.2. Bedienung

Drehen des Handrades reguliert den Medienstrom oder öffnet/schließt das Absperrventil/den Absperrschieber. Wird das Absperrventil/der Absperrschieber nicht vollständig geöffnet/geschlossen, lässt sich der Mediumstrom entsprechend regulieren.

2.3. Montage

- Die auf dem Gehäuse angegebene Durchflussrichtung ist zu beachten.
- Es ist sicherzustellen, dass sich keine Verpackungreste mehr in der Absperrarmatur befinden.
- Um Beschädigungen des Absperrventils/Absperrschiebers zu vermeiden ist vor dem Einbau die Rohrleitung zu reinigen. Wir empfehlen den Einbau eines Schmutzfängers vor der Absperrarmatur.
- Bei der Montage sind Verspannungen durch nicht fluchtende Rohrleitungen zu vermeiden.

2.3.1. Montage mit Gewindeanschluss

- Vor dem Eindichten der Rohrleitung ist zu prüfen, ob sich die Rohrleitung leicht in das Armaturgehäuse einschrauben lässt.
- Die Rohrleitungsenden sind mit geeignetem Dichtmaterial (z.B. PTFE-Dichtband) einzudichten. Hierbei ist die Einschraubrichtung zu beachten.
- Beim Einschrauben der Absperrarmatur in die Rohrleitung darf auf keinen Fall das Handrad des Absperrventils/Absperrschiebers verwendet werden.
- Nach der Montage ist das Absperrventil/der Absperrschieber auf Dichtigkeit und korrekte Funktion zu prüfen.

2.4. Sicherheitshinweise

- In regelmäßigen Abständen sollte die Stopfbuchsenpackung auf Dichtigkeit geprüft und ggf. nachgestellt werden.

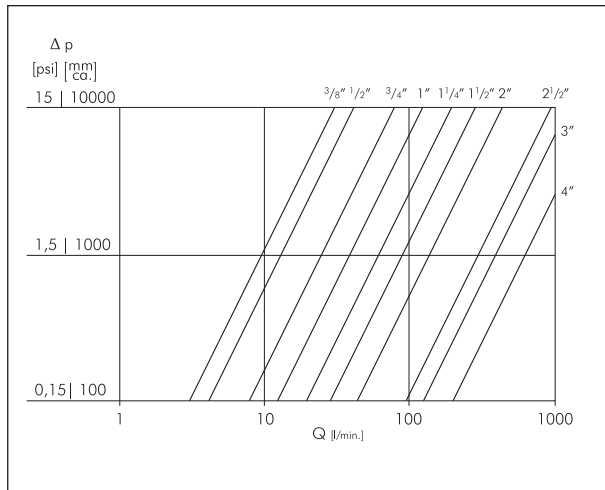


Niemals in das Absperrventil/den Absperrschieber fassen oder Gegenstände einführen. Verletzungen oder Beschädigungen können die Folge sein.

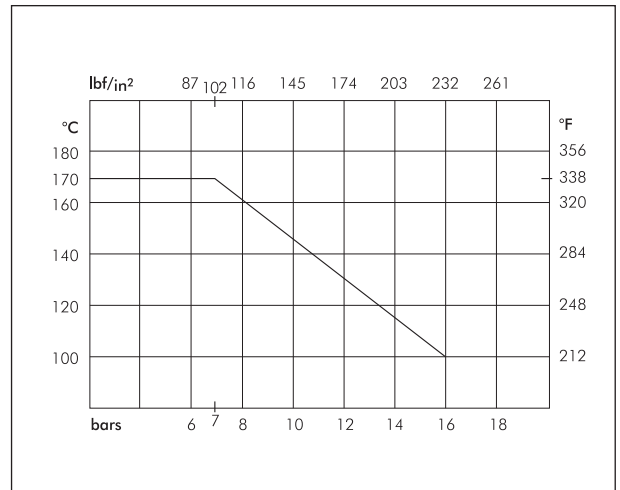
3. Muffen-Absperrventile - Typ MUA ..., MUA ... ES E, MUA ... ES, MUA ... SS, MUA ... SS ES -

3.1. Typ MUA ...

3.1.1. Druckverlustdiagramm

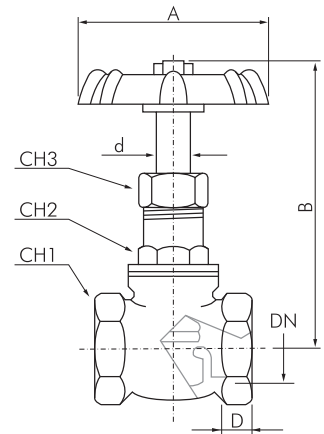


3.1.2. Druck-/Temperaturbereich



3.1.3. Technische Daten, Abmessungen

DN	A	B	D	CH1	CH2	CH3	d
3/8"	50	80	9	25	21	17	8
1/2"	55	83	11	29	23	18	8
3/4"	60	95	13	35	23	18	8
1"	65	105	14	42	28	21	9
1 1/4"	65	125	16	51	33	23	9
1 1/2"	75	150	16	58	37	25	10
2"	80	165	18	70	45	27	10
2 1/2"	120	225	21	88	55	37	16
3"	120	255	21	100	63	39	19
4"	175	320	23	129	80	50	22



KV-Wert

DN	3/8"	1/2"	3/4"	1"	1 1/4"	1 1/2"	2"	2 1/2"	3"	4"
KV	1,8	2,3	4,8	7	11	17	25	57	72	120

KV = in m³/h bei 1 bar

3.1.4. Artikelnummern

Muffen-Absperrschieber

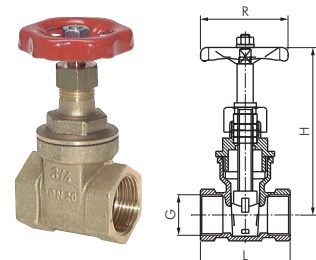
bis 20 bar

Werkstoffe: Körper: Messing, Dichtung der Spindel: EPDM, Dichtung des Schiebers: metallisch, Handrad: Stahl

Temperaturbereich: 1°C bis max. +80°C

Medien: Wasser, neutrale, flüssige Medien, keine mineralölhaltigen Medien

Typ	G	DN	L	H	R	PN
MUAS 38	G 3/8"	13	33	67	45	20 bar
MUAS 12	G 1/2"	15	43	68	45	20 bar
MUAS 34	G 3/4"	19	47	78	45	20 bar
MUAS 10	G 1"	24	51	93	55	20 bar
MUAS 114	G 1 1/4"	32	57	108	60	20 bar
MUAS 112	G 1 1/2"	37	60	125	70	20 bar
MUAS 20	G 2"	48	67	143	80	20 bar
MUAS 212	G 2 1/2"	58	74	175	100	20 bar
MUAS 30	G 3"	72	85	205	100	20 bar
MUAS 40	G 4"	91	98	235	120	20 bar
MUAS 50	G 5"	117	96	300	140	16 bar
MUAS 60	G 6"	143	103	360	170	16 bar

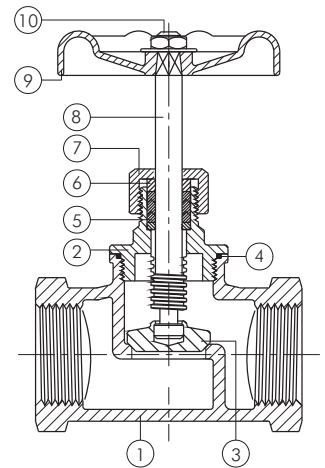


3.2. Typ MUA ... ES E

3.2.1. Stückliste, Gewicht

Nr.	Part	Material
1	Gehäuse	CF8M/1.4408
2	Gehäuseoberteil	CF8M/1.4408
3	Dichtungskegel	CF8M/1.4408
4	Dichtung	PTFE
5	Packung	PTFE
6	Druckring	AISI 304/1.4301
7	Buchsenmutter	AISI 316/1.4401
8	Spindel	AISI 316/1.4401
9	Handrad	Aluminium
10	Spindelmutter	AISI 304/1.4301

G	KG
1/2"	0,34
3/4"	0,48
1"	0,66
1 1/4"	1,00
1 1/2"	1,36
2"	2,20



3.2.2. Artikelnummern, Abmessungen

Edelstahl-Muffen-Absperrventile

PN 14

Werkstoffe: Gehäuse: 1.4408, Dichtung Spindel: PTFE, Dichtsitz: metallisch dichtend, Handrad: Aluminium

Temperaturbereich: -20°C bis max. +200°C

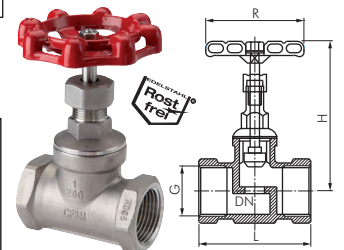
Einsatzbereich: Flüssigkeiten, Gase, Luft, Heiz- und Hydrauliköle, Kraftstoffe und Wasser, Chemikalien

Optional: Zeugnis 3.1

Typ	G	DN	L	H	R
MUA 38 ES E	G 3/8"	10	52	103	70
MUA 12 ES E	G 1/2"	14	52	103	70
MUA 34 ES E	G 3/4"	17	66	111	80
MUA 10 ES E	G 1"	23	76	121	80
MUA 114 ES E	G 1 1/4"	30	86	156	90
MUA 112 ES E	G 1 1/2"	30	94	147	90
MUA 20 ES E	G 2"	43	118	175	100
MUA 212 ES E	G 2 1/2"	59	150	200	140

Ersatzhandrad

MUA 38 ES E RAD
MUA 12 ES E RAD
MUA 34 ES E RAD
MUA 10 ES E RAD
MUA 114 ES E RAD
MUA 112 ES E RAD
MUA 20 ES E RAD
MUA 212 ES E RAD



TIPP Ideal für Wasserleitungen, da keine Druckstöße beim Öffnen!

3.3. Typ MUA ... SS

3.3.1. Mindestvolumenstrom

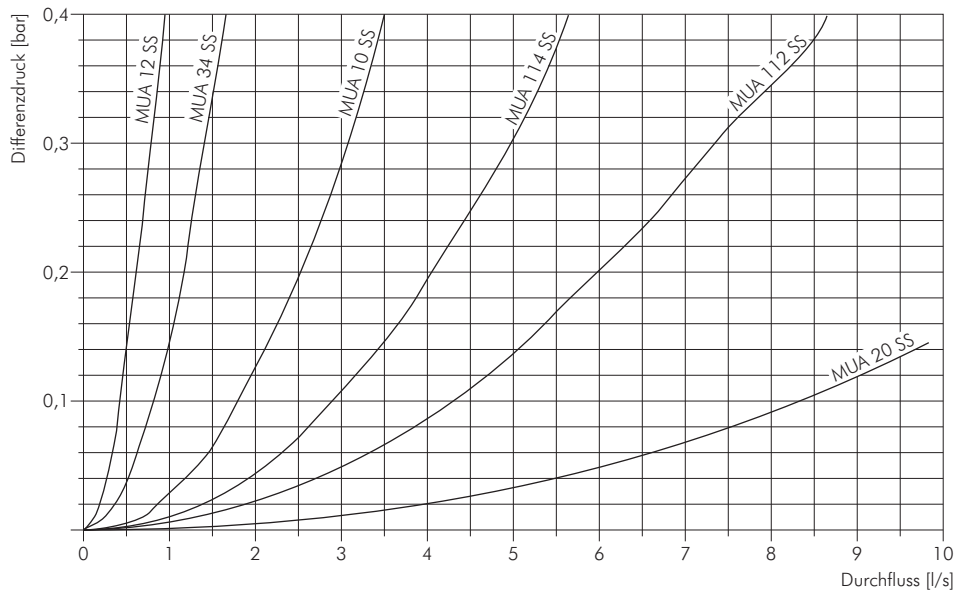
Die in DIN 3546, Teil 1 geforderten Werte für den Mindestvolumenstrom für die Klasse Q C werden voll erfüllt.

DN	15	20	25	32	40	50
L/S	0,50	1,00	1,75	3,00	4,00	6,75

3.3.2. Montagewhinweis

 **Oberteil stets mit Schlüssel nachziehen. Einbau immer mit Oberteil nach oben, bzw. mit Fließrichtung von unten nach oben.**

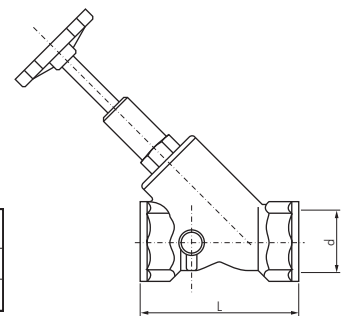
3.3.3. Differenzdruckmessungen



3.3.4. Technische Daten, Abmessungen

Medien: Trinkwasser sowie andere neutrale Flüssigkeiten
Temperatur: max. 90°C
Betriebsdruck: max. 10 bar (PN 10)
Werkstoffe: Gehäuse: Messing
 Oberteil: Messing
 Kegeldichtung: EPDM (m. KTW-Freigabe)
 Oberteildichtung: EPDM (m. KTW-Freigabe)
 Handrad: Polyamid, glasfaserverstärkt

DN	15	20	25	32	40	50	65	80
d	1/2"	3/4"	1"	1 1/4"	1 1/2"	2"	2 1/2"	3"
L	65	75	90	110	120	150	180	210



3.3.5. Artikelnummern



Schrägsitz-Muffen-Absperrventile (Freistromventile), DVGW & KTW zertifiziert PN 10

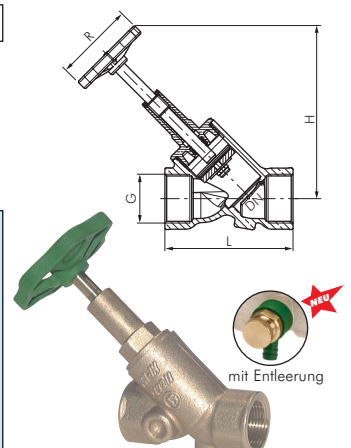
Werkstoffe: Gehäuse und Oberteil: Messing, Dichtung Spindel: EPDM, Dichtsitz: EPDM (G 2 1/2" & G 3": PTFE), Handrad: Polyamid glasfaserverstärkt

Temperaturbereich: 0°C bis max. +90°C

Einsatzbereich: Wasser, Trinkwasser, neutrale Flüssigkeiten

- Vorteile:**
- bis G 2" totraumfreie Ausführung
 - bis DN 32 bauaufsichtlich geprüft zum Nachweis der Verwendbarkeit hinsichtlich des Geräuschverhaltens

Typ Standard	Typ mit Entleerung 	G	DN	L	H	R	Typ Ersatzhandrad 
MUA 12 SS	MUA 12 SS ENTLERER	Rp 1/2"	15	65	108	50	MUA 12 SS RAD
MUA 34 SS	MUA 34 SS ENTLERER	Rp 3/4"	20	75	128	70	MUA 34 SS RAD
MUA 10 SS	MUA 10 SS ENTLERER	Rp 1"	25	90	151	70	MUA 10 SS RAD
MUA 114 SS	MUA 114 SS ENTLERER	Rp 1 1/4"	32	110	168	80	MUA 114 SS RAD
MUA 112 SS	MUA 112 SS ENTLERER	Rp 1 1/2"	40	120	193	80	MUA 112 SS RAD
MUA 20 SS	MUA 20 SS ENTLERER	Rp 2"	50	150	236	80	MUA 20 SS RAD
MUA 212 SS	MUA 212 SS ENTLERER	Rp 2 1/2"	65	180	201	100	MUA 212 SS RAD
MUA 30 SS	MUA 30 SS ENTLERER	Rp 3"	80	210	222	100	MUA 30 SS RAD



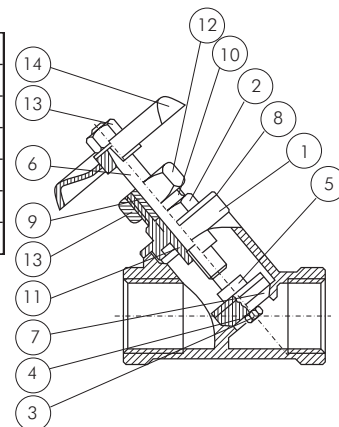
Alle Angaben verstehen sich als unverbindliche Richtwerte! Für nicht schriftlich bestätigte Datenauswahl übernehmen wir keine Haftung. Druckangaben beziehen sich, soweit nicht anders angegeben, auf Flüssigkeiten der Gruppe II bei +20°C.

3.4. Typ MUA ... SS ES

3.4.1. Stückliste, Gewicht

Nr.	Part	Material
1	Gehäuse	CF8M
2	Geräteoberenteil	CF8M
3	Mutter	S/S 304
4	Unterlegscheibe	S/S 316
5	Stift	S/S 316
6	Spindel	S/S 316
7	Ventilteller	PTFE
8	Dichtung	PTFE
9	Packung	PTFE
10	Buchse	S/S 316
11	Packungsring	S/S 316
12	Oberteilmutter	S/S 316
13	Mutter	S/S 304
14	Handrad	C-Stahl

G	KG
1/2"	0,42
3/4"	0,51
1"	0,77
1 1/4"	1,07
1 1/2"	1,36
2"	2,13



3.4.2. Artikelnummern, Abmessungen

Edelstahl-Schrägsitz-Muffen-Absperrventile

PN 40

Werkstoffe: Gehäuse: 1.4408, Dichtung, Spindel und Dichtsitz: PTFE, Handrad: C-Stahl

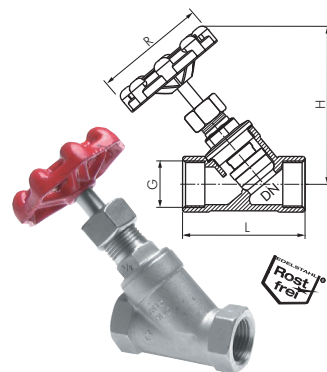
Temperaturbereich: -20°C bis max. +200°C

Einsatzbereich: Wasser, Öl, Druckluft

Optional: Zeugnis 3.1

Typ	G	DN	L	H	R	Ersatzhandrad
MUA 12 SS ES	G 1/2"	15	61	100	62	MUA 12 SS ES RAD
MUA 34 SS ES	G 3/4"	20	70	125	62	MUA 34 SS ES RAD
MUA 10 SS ES	G 1"	25	86	130	75	MUA 10 SS ES RAD
MUA 114 SS ES*	G 1 1/4"	32	100	165	75	MUA 114 SS ES RAD
MUA 112 SS ES*	G 1 1/2"	38	111	195	95	MUA 112 SS ES RAD
MUA 20 SS ES*	G 2"	50	138	210	95	MUA 20 SS ES RAD

* nur für ungefährliche Flüssigkeiten der Fluidgruppe II



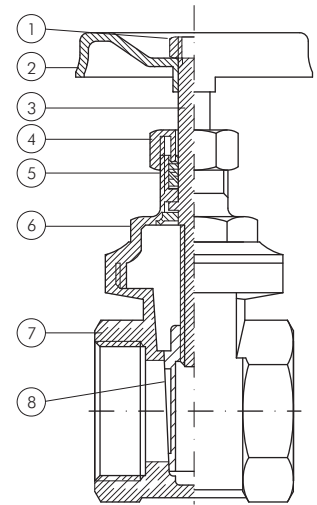
4. Muffen-Absperrschieber - Typ MUAS ..., MUAS ... ES -

4.1. MUAS ... -

4.1.1. Stückliste, Gewicht

Nr.	Part	Material
1	Spindelmutter	CW614N
2	Handrad	Stahl
3	Spindel	CW614N
4	Buchsenmutter	CW614N
5	Packung	EPDM 90
6	Deckel	CW617N
7	Gehäuse	CW617N
8	Dichtung	CW617N

G	KG
3/8"	0,15
1/2"	0,21
3/4"	0,29
1"	0,41
1 1/4"	0,62
1 1/2"	0,78
G 2"	1,26
G 2 1/2"	1,91
G 3"	2,51
G 4"	4,74



4.1.2. Artikelnummern

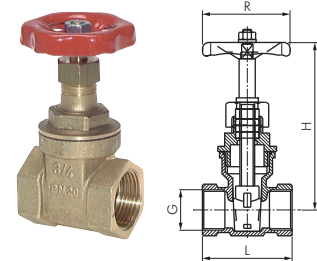
Muffen-Absperrschieber

bis 20 bar

Werkstoffe: Gehäuse: Messing, Dichtung der Spindel: EPDM, Dichtung des Schiebers: metallisch, Handrad: Stahl
Temperaturbereich: 1°C bis max. +80°C

Einsatzbereich: Wasser, neutrale, flüssige Medien, keine mineralölhaltigen Medien

Typ	G	DN	L	H	R	PN
MUAS 38	G 3/8"	13	33	67	45	20 bar
MUAS 12	G 1/2"	15	43	68	45	20 bar
MUAS 34	G 3/4"	19	47	78	45	20 bar
MUAS 10	G 1"	24	51	93	55	20 bar
MUAS 114	G 1 1/4"	32	57	108	60	20 bar
MUAS 112	G 1 1/2"	37	60	125	70	20 bar
MUAS 20	G 2"	48	67	143	80	20 bar
MUAS 212	G 2 1/2"	58	74	175	100	20 bar
MUAS 30	G 3"	72	85	205	100	20 bar
MUAS 40	G 4"	91	98	235	120	20 bar
MUAS 50	G 5"	117	96	300	140	16 bar
MUAS 60	G 6"	143	103	360	170	16 bar

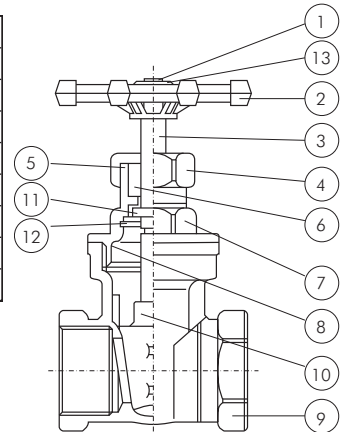


4.2. Typ MUAS ... ES

4.2.1 Stückliste, Gewicht

Nr.	Part	Material
1	Spindelmutter	S/S 304
2	Handrad	Ductile Iron
3	Spindel	S/S 316
4	Buchsenmutter	CF8M/1.4408
5	Buchse	S/S 304
6	Packung	PTFE
7	Deckel	CF8M/1.4408
8	Dichtung	PTFE
9	Gehäuse	CF8M/1.4408
10	Scheibe	CF8M/1.4408
11	Unterlegscheibe	S/S 304
12	Ring	S/S 304
13	Scheibe	S/S 304

G	KG
1/2"	0,44
3/4"	0,55
1"	0,71
1 1/4"	1,00
1 1/2"	1,45
2"	2,02
2 1/2"	5,39
3"	8,48



4.2.2 Artikelnummern, Abmessungen

Edelstahl-Muffen-Absperrschieber

PN 16

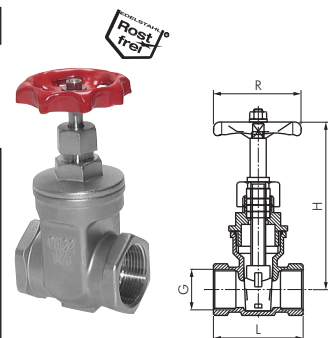
Werkstoffe: Gehäuse: 1.4408, Dichtung der Spindel: PTFE, Dichtung des Schiebers: metallisch, Handrad: Aluminium
Temperaturbereich: -20°C bis max. +200°C

Einsatzbereich: Flüssigkeiten, Gase, Luft, Heiz- und Hydrauliköle, Kraftstoffe und Wasser, Chemikalien

Optional: Zeugnis 3.1

Typ	G	DN	L	H	R
MUAS 12 ES	G 1/2"	15	55	101	70
MUAS 34 ES	G 3/4"	20	60	108	70
MUAS 10 ES	G 1"	25	65	118	80
MUAS 114 ES	G 1 1/4"	32	75	132	80
MUAS 112 ES	G 1 1/2"	38	85	149	90
MUAS 20 ES	G 2"	50	95	175	100
MUAS 212 ES	G 2 1/2"	65	116	213	140
MUAS 30 ES*	G 3"	80	130	241	140

Ersatzhandrad
MUAS 12 ES RAD
MUAS 34 ES RAD
MUAS 10 ES RAD
MUAS 114 ES RAD
MUAS 112 ES RAD
MUAS 20 ES RAD
MUAS 212 ES RAD
MUAS 30 ES RAD



* nur für Flüssigkeiten
 Alle Angaben verstehen sich als unverbindliche Richtwerte! Für nicht schriftlich bestätigte Datenauswahl übernehmen wir keine Haftung. Druckangaben beziehen sich, soweit nicht anders angegeben, auf Flüssigkeiten der Gruppe II bei +20°C.